



Spiegel Unden höjd 717 mm med spegelbelysning Leaby och hylla
Mirror Unden height 717 mm with light Leaby and shelf



Skåpsbelysning Karleby
Mirror cabinet lighting Karleby

MONTERING SPEGELBELYSNING LEABY OCH HYLLO /Assembling lighting Leaby and shelf

Vid montering av spegel utan hylla rekommenderar vi en spegelklammersats. Vid sådan montering används inte aluminiumprofilen.

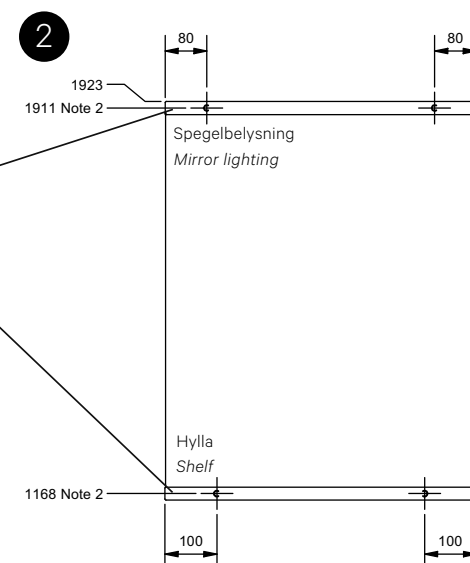
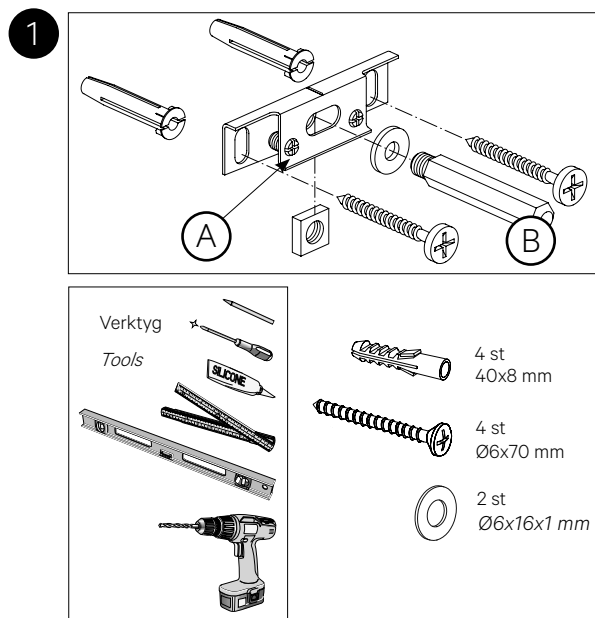
Verktyg: måttband, penna, bormaskin, borr $\varnothing 4$ mm (för skruv) eller borr $\varnothing 8$ mm (för plugg) och en stor stjärnmejsel.

1. Börja med att montera ihop väggkonsolerna.
2. Placera väggkonsolerna enligt angivna mått. Utgå från centrum av hylla och spegelbelysning för bästa resultat.
3. Tänk på att placera väggkonsolerna så att justerskruvarna (A) är nedåt.
4. Montera hyllan på väggkonsolerna, lägg spegellisten mellan hylla och vägg innan hyllan trycks mot väggen.
5. För ner spegeln i spegellisten och håll spegeln mot väggen, montera belysningen på de övre väggkonsolerna.
6. Väggkonsolerna går att justera i sidled genom att lossa monteringskruvarna (A) eller det sexkantiga spjutbeslaget (B) (gängad i ena änden), justera efter behov och dra åt skruvarna eller spjutbeslaget igen.
7. Lutningen på hyllan och belysningsrampen går att ändra med de små justerskruvarna.

When fitting the mirror without shelf, we recommend a mirror bracket kit. For such installation, the aluminium profile is not used.

Tools: Measuring tape, pencil, drilling machine, $\varnothing 4$ mm drill (for screw) or $\varnothing 8$ mm (for plastic plug) and a large cross-recessed screwdriver.

1. Start with assembling the brackets.
2. Fit the spear fittings according to specified dimensions. Start from the center of the shelf and lighting for best results.
3. Make sure that the adjustment screws (A) point downwards.
4. Assemble the shelf on the brackets and fit the mirror trim between shelf and wall before pressing the shelf to the wall.
5. Place the mirror in the mirror trim and hold the mirror against the wall. Assemble the lighting on the upper brackets.
6. The brackets can be adjusted laterally by loosening the mounting screws (A) or the hexagonal spigot (B) (threaded in one end). Adjust accordingly and make sure to tighten screws or spigot when finished.
7. The inclination of the shelf and lighting can be adjusted through the small adjustment screws.



Note 2: c/c-mått för regel i vägg och fäste för spegel.
spacing from floor to joist in wall and for mounting dimensions.

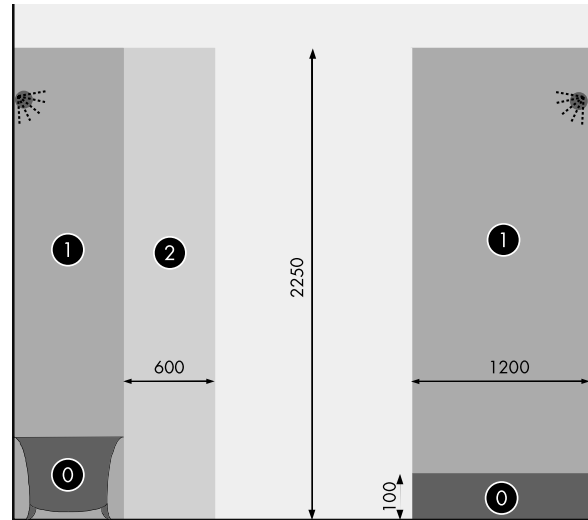
Samtliga mått är angivna i mm från golvnivå.
All dimensions are given in mm from floor level.

SÄKERHETSANVISNING EL /Safety directions electricity

All anslutning av den elektriska utrustningen i våra badrumsmiljöer ska utföras av en behörig elektriker. Belysning med 230V uttag ska anslutas över en jordfelsbrytare med högst 30 mA märkutlösingsström. Se även starkströmsföreskrifter för uttag i badrum/duschrum när det gäller placering av armaturens uttag.

All connection of the electrical equipment in our bathroom environments should be carried out by a qualified electrician. Lighting with 230V outlet should be connected over an residual current circuit with a maximum of 30 mA rated release current. Also see strong current regulations for socket in bathrooms/shower when it comes to the placement of the luminaire socket.

- 0** Område 0: Kräver minst IPX7 /Area 0: Requires at least IPX7
- 1** Område 1: Kräver minst IPX4 /Area 1: Requires at least IPX4
- 2** Område 2: Kräver minst IPX4 /Area 2: Requires at least IPX4
- Oklassat område: Här får 230V uttag kopplat till jordfelsbrytare placeras.
/Unclassified area: Here can a 230V socket connected to residual current circuit breaker be placed.



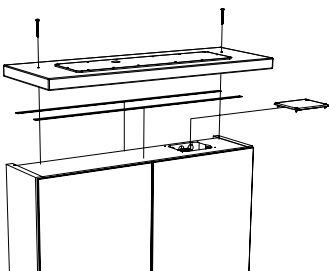
Badkar alt. dusch med kar.
Bath tub or shower with tub.

Dusch utan kar.
Shower without tub.

MONTERING OCH ELINSTALLATION SKÅPBELEYSNING KARLEBY /Assembly and electrical installation lighting Karleby

Ta bort täcklocket över kopplingsutrymmet på spegelskåpet (gäller Viken, Stråken och Fryken), ersätt detta med bifogade tätningslister enligt illustration. Vi rekommenderar att inkommande el kopplas i spegelskåpets kopplingsutrymme. Vid inkoppling av skåpbelysning Karleby kopplas även den till samma utrymme. Placera skåpbelysningen centrerat i sidled och jämnt i bakkant med spegelskåpet. Skruva fast skåpbelysningen med de två medföljande skruvarna Ø3,5x35 mm. All anslutning av den elektriska utrustningen i våra badrumsmiljöer ska utföras av en behörig elektriker.

Remove the cover over the coupling compartment of the mirror cabinet (applies to Viken, Stråken and Fryken), replace this with included sealing strips as shown in the illustration. We recommend that incoming electricity is connected in the cabinet's electrical installation space. When connecting the cabinet lighting Karleby, it is also connected to the same space. Place the cabinet lighting centered sideways and evenly at the back edge with the cabinet. Fasten the cabinet lighting with the two included screws Ø3.5x35 mm. All connection of the electrical equipment in our bathroom environments should be carried out by a qualified electrician.

**ELINSTALLATION LEABY OCH KARLEBY /Electrical installation Leaby and Karleby**