



Billan 400
Art. nr. 587200401



Billan 500
Art. nr. 587200501



Billan 600x720/900
Art. nr. 587200601, 587191601



Billan 900
Art. nr. 587200901



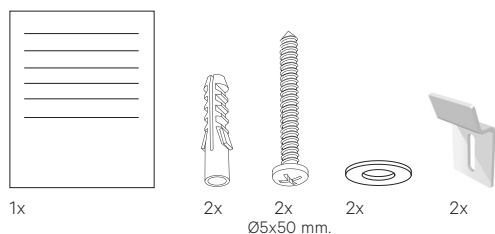
Billan 1200
Art. nr. 587201201

AVEMBALLERING /Unpacking the mirror

Packa varsamt upp spegeln, avlägsna hörnskydden. Använd inte vassa föremål, då du riskerar att repa spegeln.

Carefully unpack the mirror, remove the corner protections. Do not use sharp tools. Danger of scratching the mirror.

INNEHÅLL /Package contents



VERKTYG /Tools



MONTERING AV SPEGEL PÅ VÄGG /Mounting of mirror on wall

Kontrollera väggmaterial och välj annan skruv om den bifogade ej passar. Bifogad skruv (Ø5x50 mm) är avsedd för att fästas i träregel eller betong. Borra hål i vägg enligt illustrationen nedan. Fyll de borrade hålen med silikon innan skruv dras.

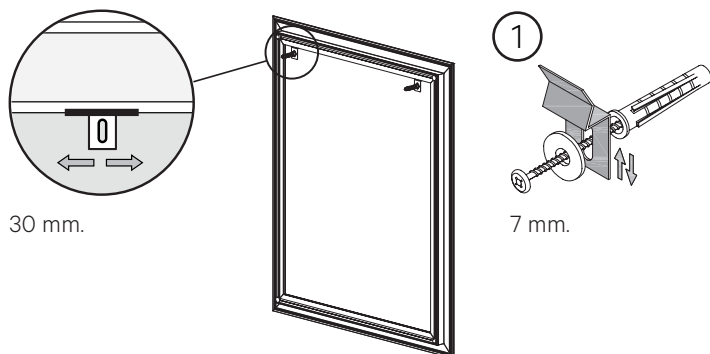
Check wall material and select another screw if the attached one does not fit. Attached screw (Ø5x50 mm) is intended to be attached to a wooden beam or concrete. Drill holes in the wall according to the illustration below. Fill the drilled holes with silicone before tightening the screw.

1

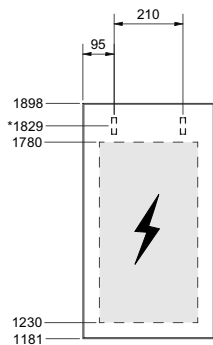
Montera skruv med väggfäste enligt illustration 1.

Install screw with wall bracket according to illustration 1.

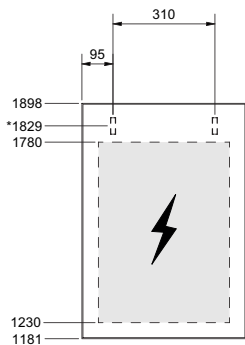
Justeringsmån spegel.
Adjusting the mirror.



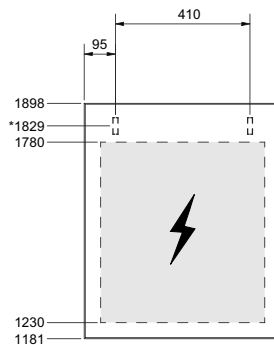
Billan 400



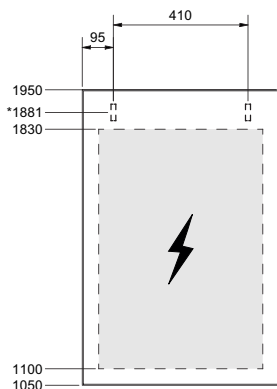
Billan 500



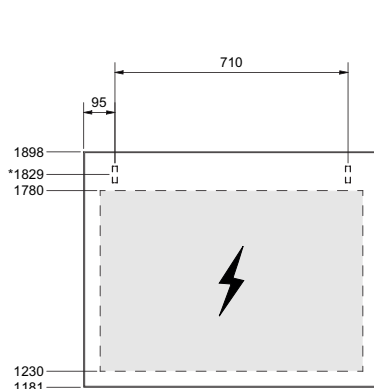
Billan 600x720



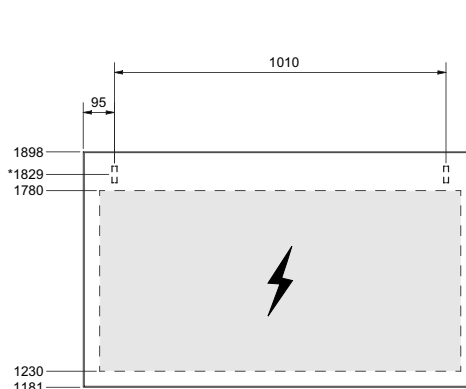
Billan 600x900



Billan 900



Billan 1200



*c/c-mått för regel i vägg och fäste för spegel.

*spacing from floor to joist in wall and for mounting dimensions.

Samtliga mått är angivna i mm från golvnivå.

All dimensions are given in mm from floor level.

2

Häng på spegeln på väggbeslagen. Mått på baksida mellan ytterkant spegel och indragen aluminiumram är 30 mm.

Hang on the mirror on the wall fittings. Dimensions of the back between the outer edge mirror and the indented aluminum frame are 30 mm.

