

Materialfakta

Våra stommar är gjorda av fukttröga material och/eller har en ytbehandling som står emot fukt längre än traditionella material. Men det innebär inte att de tål att utsättas för vatten under lång tid. För att din badrumsinredning ska hålla sig fräsch länge, torka av vatten och fukt så snabbt som möjligt. För rengöring använder du lämpligen en fuktig bomullstrasa med mild rengöringsmedel, som t.ex. tvål, såpa eller mildt diskmedel. Undvik att använda starka rengöringsmedel som kan skada produkten. Torka torrt efteråt. Tänk på att fläckar och repor upplevs mer synliga på svarta och mörka kulörer.

STOMMAR

Vedums fukttröga stommar görs av spånskivor (P3) och MDF-board FTR. Det är material som står emot fukt betydligt längre än traditionella spånskivor och MDF-skivor. Ytbehandlingen är också fuktavvisande, slitstark och enkel att hålla ren. Tänk på att trä är ett levande material som påverkas av till exempel struktur, ålder och växtplats. Din badrumsinredning kan därför avvika något i färg/fanérmönster mot den du sett i butik eller i katalog.

Stomme Anno: Målad fukttrög MDF samt massivt trä i bengavlar. Stommar i fukttrög spånskiva 16 mm.

Stomme Basic: Fukttrög 16 mm spånskiva belagd med vit melamin. Svanenmärkt.

Stomme Zone: Fukttrög 16 mm spånskiva belagd med brunbetsad eller svartmålad askfanér, trästruktur med stående fanér, eller stomme i fukttrög spånskiva 16 mm belagd med målad melamin.

Stomme Flow: Fukttrög 16 mm spånskiva belagd med brunbetsad eller svartmålad askfanér, trästruktur med stående fanér, eller stomme i fukttrög spånskiva belagd med målad melamin.

Stomme Free: Målad stomme gjord av fukttrög spånskiva 16 mm belagd med målad melamin. Ekstomme gjord av fukttrög spånskiva 16 mm belagd med mattlackerad ekfanér i sidor och fukttrög spånskiva belagd med ekmelamin invändigt. Stomme Nora, svanenmärkt, gjord av fukttrög 16 mm spånskiva belagd med grå eller vit trästrukturerad melamin. Stående träsmönster.

Stomme Mezzo: Målad stomme gjord av 16 mm fukttrög spånskiva belagd med målad melamin.

FRONTER

Fronterna i vårt sortiment är tillverkade i MDF, spånskiva eller massivt trä. För att få en motståndskraftig yta mot fukt har de lackats eller folierats. Tänk på att trä är ett levande material som påverkas av till exempel struktur, ålder och växtplats. Din badrumsinredning kan därför avvika något i färg mot den du sett i butik eller i katalog.

Alice vit/kulör: Målad 19 mm MDF-board med fräst profil. Finns också i vitrin med klarglas.

Annika vit/kulör: Målad 19 mm fukttrög MDF-board med fasad kant.

Elsa vit: Målad melaminbelagd 16mm fukttrög MDF-board. Kantlist i ABS. Svanenmärkt.

Line vit/kulör: Målad 16 mm fukttrög MDF-board med frästa spår och rundad kant.

Linda ek: Ekfanérad mattlackerad 19 mm spånskiva med 3 mm fasad träkant. Liggande fanér på lådfronter, stående på luckor och förvaringsskåp.

Maja vit/kulör: Målad 16 mm fukttrög MDF-board med rundad kant.

Moa vit/kulör: Målad 19 mm fukttrög MDF-board med rundad kant.

Nora: Melaminbelagd 16 mm fukttrög MDF-board med trästruktur.

Liggande trästruktur på lådfronter, stående på luckor. Svanenmärkt.

Ram vit: Vitfolierad 19 mm MDF-board med ram och slät spegel.

Ram ek: Ram i 19 mm massivt trä med fanérad slät spegel med stående fanér.

Thea vit/kulör: Målad 22 mm MDF-board med smal ramprofil.

Twist vit/kulör: Målad 19 mm fukttrög MDF-board med fasad kant och integrerat grepp.

Flow brunbetsad eller svartmålad ask: 19 mm MDF-board med betsad/målad askfanér. Trästruktur och fasad greppkant. Liggande fanér men stående på högsåpsluckor. (rak kant på högsåpslucka)

Zone brunbetsad eller svartmålad ask: 19 mm MDF-board med betsad/målad askfanér. Trästruktur och fasad greppkant. Liggande fanér men stående på högsåpsluckor. (rak kant på högsåpslucka)

Flow vit/kulör: Målad 19 mm fukttrög MDF-board med fasad greppkant.

Zone vit/kulör: Målad 19 mm fukttrög MDF-board med fasad greppkant.

FUNKTIONSGARANTI

Vi lämnar 15 års funktionsgaranti på skåpstommar, lådor och gångjärn. Felaktiga delar ersätts med samma eller likvärdig produkt ur gällande sortiment. Eventuella monteringskostnader ersätts inte. Garantin gäller inte om monterings- och skötselanvisning inte följs. I övrigt gäller Konsumentverkets rekommendationer.

KULÖR

Flow kulör, Zone kulör, Annika, Maja, Alice, Twist, Moa, Thea och Line går att få i standardkulörer enligt tabellen. Vid beställning av kulörta detaljer används artikelnummer med slutsiffran 99. Ange på en separat textrad vilken kulör som avses. Finns även för hyllor, skåps- och spegelbelysningar och topplattor. Vid val av annan kulör ur NCS-skalan än våra standardkulörer i listan tillkommer ett kulörtillägg på 3500,- netto exkl. moms/kulör och leveranstillfälle. Artikelnummer 599.

KULÖRNUMMER

NCS KULÖR

F20 VIT	NCS S 0500-N
F44 GRÅ	NCS S 3000-N
F47 ANTIKGRÅ	NCS S 1502-Y
F48 MÖRK TURKOS	NCS S 3010-B50G
F49 BETONGGRÅ	NCS S 5502-Y
F58 VARMGRÅ	NCS S 2502-Y
F59 ANTRACITGRÅ	NCS S 6500-N
F70 SVART	NCS S 9000
F78 MELLANGRÅ	NCS S 4500-N
F79 SANDBEIGE	NCS S 4005-Y20R
F82 ÅSKBLÅ	NCS S 6010-R90B
F84 SKOGRÖN	NCS S 6005-G20Y
F87 HAVREGUL	NCS S 3020-Y20R

TVÄTTSTÄLL

Porslin

Tvättstället har en glaserad yta som är lätt att hålla ren. Porslin är ett keramiskt material som är levande i tillverkningsprocessen och därför kan mindre buktighet eller skevhet förekomma. Längdmåttet kan även påverkas och får ha en tolerans på +/- 1% av tvättställets totala längd. Varje tvättställ genomgår en kvalitetskontroll och granskas för att hålla de toleranser som angetts. Ytan är beständig mot de flesta kemikalier med undantag för starka syror (t. ex. saltsyra och svavelsyra) och starka alkalier (t. ex. kaustiksoda). Rengör ditt porslinstvättställ regelbundet med vanligt rengöringsmedel.

Top Solid

Tvättställen Flow, med en kärna av mineralkomposit och en slitstark slät Top Solid-yta, har ett stenliknande utseende. Top Solid är en sprutad komposit som appliceras med en tjocklek på ca 1-2 mm och har en mycket hög hårdhet. Rengörs med bifogad vit Nano-svamp, fuktad med vatten. Till denna behövs inga rengöringsmedel. Alternativt kan man använda en fuktig trasa med mildt rengöringsmedel t.ex. tvål, såpa eller diskmedel. Vid mindre repor kan man använda en vit Scotch-Britesvamp. Djupare repor kan försiktigt slipas bort med våtslippapper (400-800 korn) eller en grön Scotch-Britesvamp. Får tvättstället en fläck ska du torka bort den omedelbart.

Solid Surface

Tvättställen Zone är tillverkade i det stenliknande, slitstarka och lättskötta kompositmaterialet Solid Surface. Trots sitt namn är materialet solitt rakt igenom. Solid Surface har funnits på marknaden sedan 1964 och kallas ibland också akrylsten. Solid Surface är så nära porfritt det går att komma. Det betyder att fläckar inte tränger igenom ytan och att tvättstället är lätt att hålla rent från smuts och fett. Skulle det ändå bli en fläck går den att slipa bort, eftersom materialet är solitt rakt igenom. Solid Surface är dessutom ett bra miljöval, eftersom det bland annat är tillverkat av mineraler från naturliga källor. Till daglig rengöring använder du en fuktig trasa med ett mildt rengöringsmedel. Skulle det uppstå repor går de att slipa bort med Scotch-Britesvamp eller våtslippapper (400-800 korn). Får tvättstället en fläck ska du torka bort den omedelbart.

Tvättställsskiva i kompositsten

Kompositsten (kvartskomposit) är ett industriellt framställt stenmaterial. Huvudingrediensen är kvarts vilket vibrerats samman med bindemedel och färgämnen under vakuum. Kompositstenens egenskaper och utseende kan variera mellan olika fabriker, och är tåligt mot värme, fläckar och repor. Kompositsten är slitstarkt, hållbart, och inte poröst. Behöver aldrig impregneras och är dessutom enkelt att rengöra och underhålla.

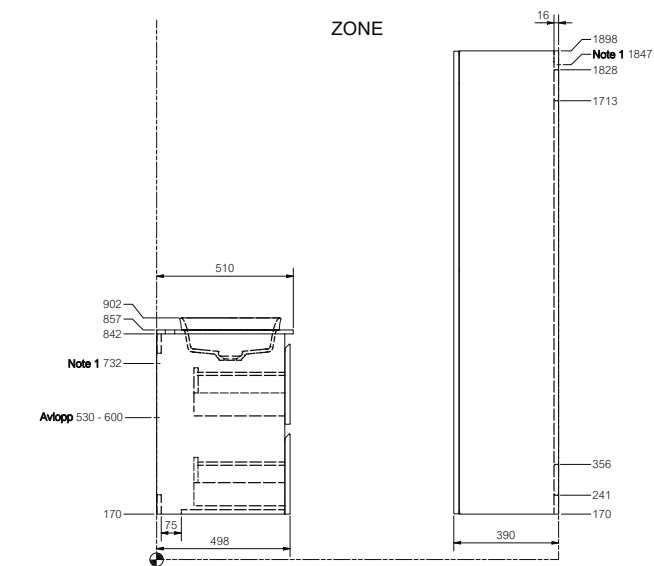
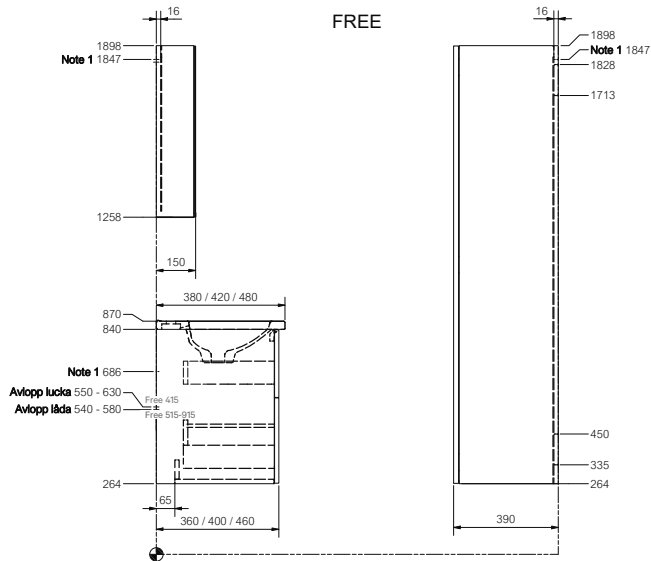
Uförligare anvisningar för skötsel av ditt badrum hittar du på vår hemsida www.vedum.se.

Planera ditt badrum

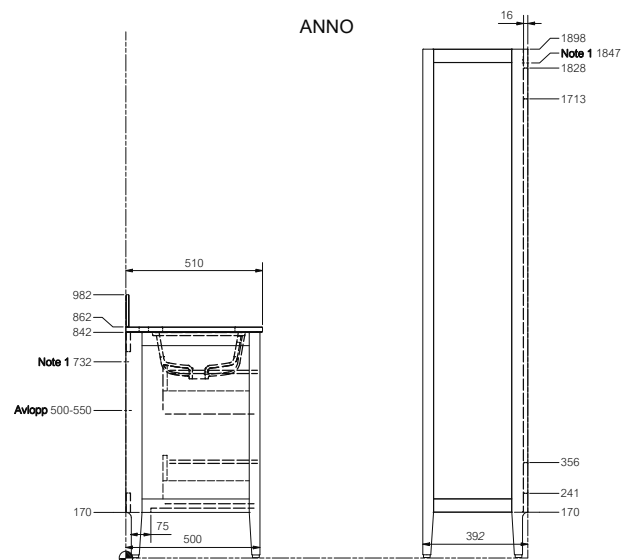
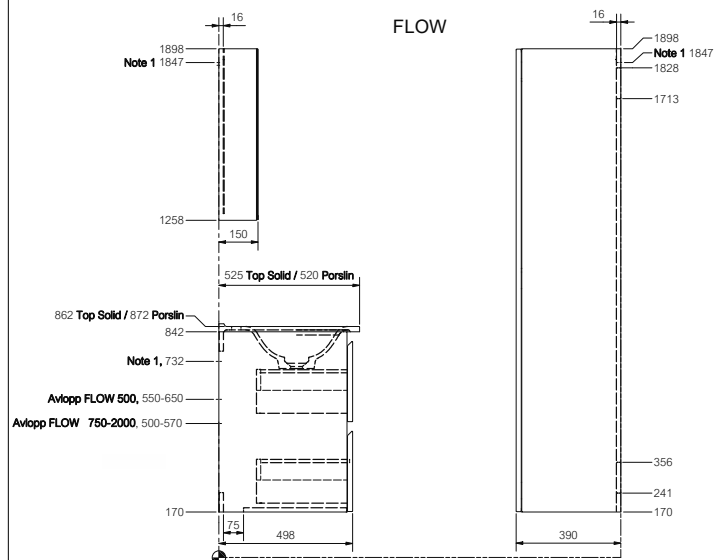
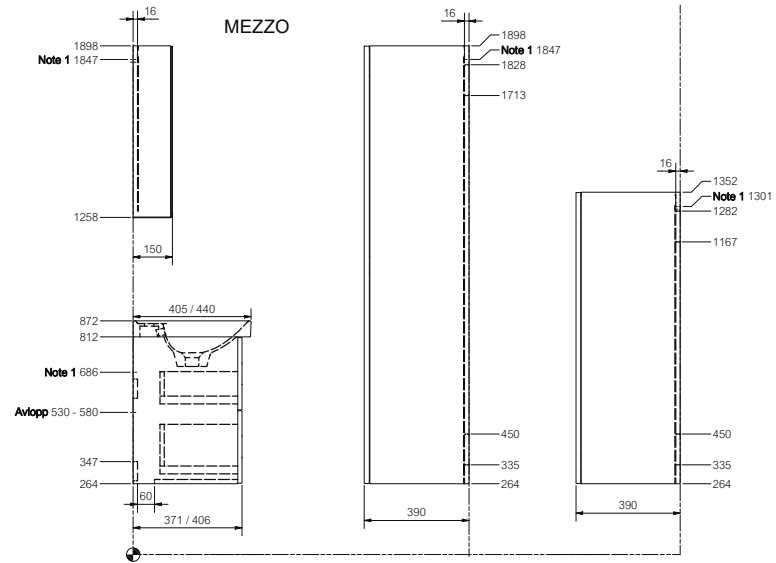
UPPHÄNGNING

Hela Vedums sortiment levereras monterat. Skåpen är avsedda för väggmontering. För att få en stark och säker upphängning är flertalet av våra skåp försedda med praktiska upphängningsskenor. När du planerar väggarna i ditt badrum beräkna då hur många regler (kortlingar) du behöver. I reglarna fäster du tung inredning som till exempel underskåp. Om du använder plyfa eller OSB-skivor bakom gipsskivorna är det inte nödvändigt att kortla.

För mer information om regelhöjder och installationsmått på alla produkter se www.vedum.se/badrum/montering och produktens monteringsanvisning.



Note 1: c/c-mått för regel i vägg och borrhål till väggskena.
spacing from floor to joist in wall and holes for rail.

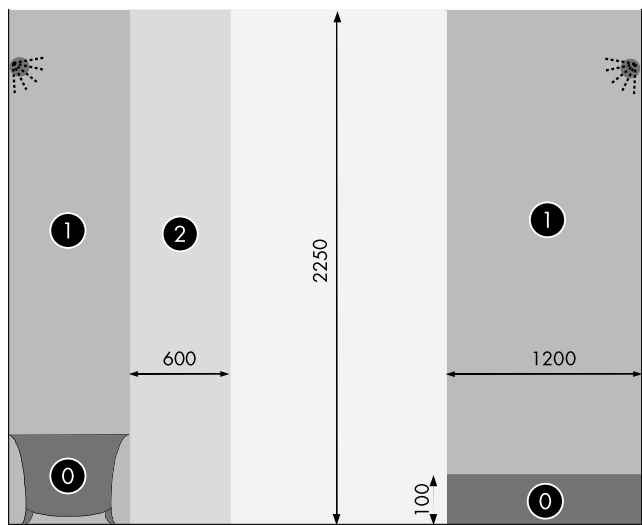


ELINSTALLATIONER OCH BELYSNING

Ljuset är viktigt för inredningen. Du behöver ofta flera olika ljuskällor i ett badrum, till exempel allmänljus i taket, ett mer riktat ljus vid speglar och kanske även stämningsbelysning. Tänk på att de armaturer du använder måste vara anpassade till våtutrymmen. Färgtemperaturen för ljus mäts i antal Kelvin, det vill säga absoluta grader. Våra belysningar har ljustemperatur 3000K med undantag för Dala (2700K) och Nittorp i mässing (4000K).

ELINSTALLATION

För att kunna planera ditt badrum är det bra att känna till lite av grunddragen i de regler och rekommendationer som finns för våtutrymmen. När det gäller installationer av el måste du alltid anlita en behörig elektriker. I tabellen nedan ser du vilka mått som gäller för montering och elinstallationer för produkter från Vedum. Alla våra belysningar har minst skyddsklass IP24. Reglerna är inte enhetliga för hela badrummet. Vad som får monteras beror på avståndet till dusch eller badkar. Därför indelas badrummet i områden enligt ritningen nedan. 230V-uttag och lådbelysningar ska placeras i oklassat område och vara anslutet till jordfelsbrytare.



Badkar alt. dusch med kar. Dusch utan kar.

Område 0: Kräver minst IPX7

Område 1: Kräver minst IPX4

Område 2: Kräver minst IPX4

Oklassat område: Här får 230V-uttag kopplat till jordfelsbrytare placeras.

MÅTT FÖR ELINSTALLATION TILL SPEGLAR OCH SPEGELSKÅP

Lämplig utgång för elinstallationer ser du i tabellen. Måtten är från golvet och i mitten av belysningen på längdmåttet. Måttet avser dold anslutning bakom belysningen. Det är även möjligt att ansluta ovanifrån.

Skåpbelysning Tornum	1334–1770 mm
Skåpbelysning Karleby	1910 mm
Spegelbelysning Leaby	1910 mm
Spegelskåp PLUS och Flow	1334–1770 mm
Spegelskåp BASIC	1334–1770 mm
Spegel Sommen*	1498–1698 mm
Spegel Lidan*	1578 / 1818 mm
Spegel Billan*	1230–1780 mm
Spegel Roxen*	1828–1896 mm
Spegel Dofsan*	1260–1690 mm
Spegel Anten 600*	1490–1700 mm
Spegel Anten 720*	1390–1680 mm
Spegel Anten 900*	1340–1750 mm
Spegel Grann Oval 500*	1500–1685 mm
Spegel Grann 600*	1500–1685 mm
Spegel Grann Rund 800*	1500–1685 mm

*el ansluts bakom spegeln.

Gemensam elzonshöjd 1500 - 1680 mm för alla speglar och spegelskåp. För exakta mått på varje enskild produkt se www.vedum.se/badrum/montering och produktens monteringsanvisning.

Observera att Lidan har två fasta elingångar.

MÅTT FÖR ELINSTALLATION TILL UTTAG I LÅDA OCH LÅDBELYSNING

230V-uttag finns som tillval till samtliga serier. Det levereras monterat i låda, inklusive sladd och stickpropp, och ansluts till vägguttag som placeras bakom underskåpet. Lådbelysning finns som tillbehör till samtliga serier. Utgång för elinstallationer ser du i tabellen nedan.



HÖJD ÖVER GOLV:

UTGÅNG ELINSTALLATION FÖR LÅDA 230V-UTTAG OCH LÅDBELYSNING

Anno/Flow/Zone tvättställspaket med en låda	530–630 mm
Anno/Flow/Zone tvättställspaket med två lådor	250–630 mm
Free tvättställspaket	388–648 mm
Mezzo tvättställspaket	360–580 mm

MÅTT FÖR INSTALLATION AV AVLOPP I VÄGG

När det gäller installationer av vatten och att göra golv och väggar vattentäta rekommenderar vi dig att anlita professionell hjälp. Om tvättstället inte har bräddavlopp rekommenderas en öppen bottenventil och golvbrunn.



UTGÅNG AVLOPP I VÄGG, HÖJD ÖVER GOLV:

Mezzo	530–580 mm
Free 415	550–630 mm
Free 515-915	540–580 mm
Flow 500	550–650 mm
Flow 750-2000	500–570 mm
Anno	500–550 mm
Zone	530–600 mm

För mer information om installationsmått se produktens monteringsanvisning och www.vedum.se/badrum/montering.