



Spiegel Unden höjd 717 mm med spegelbelysning Leaby och hylla  
Mirror Unden height 717 mm with light Leaby and shelf



Skåpsbelysning Karleby  
Mirror cabinet lighting Karleby

## MONTERING SPEGELBELYSNING LEABY OCH HYLLA /Assembling lighting Leaby and shelf

Vid montering av spegel utan hylla rekommenderar vi en spegelklammersats. Vid sådan montering används inte aluminiumprofilen.

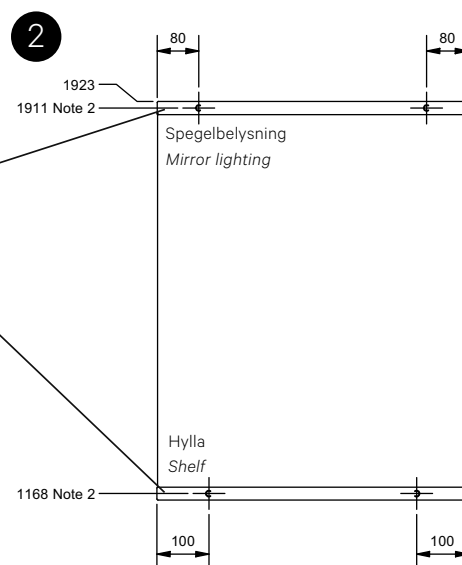
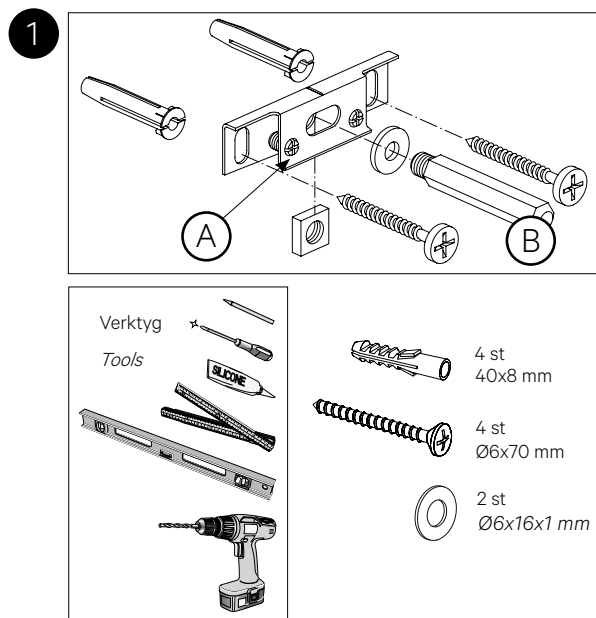
Verktyg: måttband, penna, bormaskin, borr  $\varnothing 4$  mm (för skruv) eller borr  $\varnothing 8$  mm (för plugg) och en stor stjärnmejsel.

1. Börja med att montera ihop väggkonsolerna.
2. Placera väggkonsolerna enligt angivna mått. Utgå från centrum av hylla och spegelbelysning för bästa resultat.
3. Tänk på att placera väggkonsolerna så att justerskruvarna (A) är nedåt.
4. Montera hyllan på väggkonsolerna, lägg spegellisten mellan hylla och vägg innan hyllan trycks mot väggen.
5. För ner spegeln i spegellisten och håll spegeln mot väggen, montera belysningen på de övre väggkonsolerna.
6. Väggkonsolerna går att justera i sidled genom att lossa monteringskruvarna (A) eller det sexkantiga spjutbeslaget (B) (gängad i ena änden), justera efter behov och dra åt skruvarna eller spjutbeslaget igen.
7. Lutningen på hyllan och belysningsrampen går att ändra med de små justerskruvarna.

When fitting the mirror without shelf, we recommend a mirror bracket kit. For such installation, the aluminium profile is not used.

Tools: Measuring tape, pencil, drilling machine,  $\varnothing 4$  mm drill (for screw) or  $\varnothing 8$  mm (for plastic plug) and a large cross-recessed screwdriver.

1. Start with assembling the brackets.
2. Fit the spear fittings according to specified dimensions. Start from the center of the shelf and lighting for best results.
3. Make sure that the adjustment screws (A) point downwards.
4. Assemble the shelf on the brackets and fit the mirror trim between shelf and wall before pressing the shelf to the wall.
5. Place the mirror in the mirror trim and hold the mirror against the wall. Assemble the lighting on the upper brackets.
6. The brackets can be adjusted laterally by loosening the mounting screws (A) or the hexagonal peg (B) (threaded in one end). Adjust accordingly and make sure to tighten screws or peg when finished.
7. The inclination of the shelf and lighting can be adjusted through the small adjustment screws.



Note 2: c/c-mått för regel i vägg och fäste för spegel.  
spacing from floor to joist in wall and for mounting dimensions.

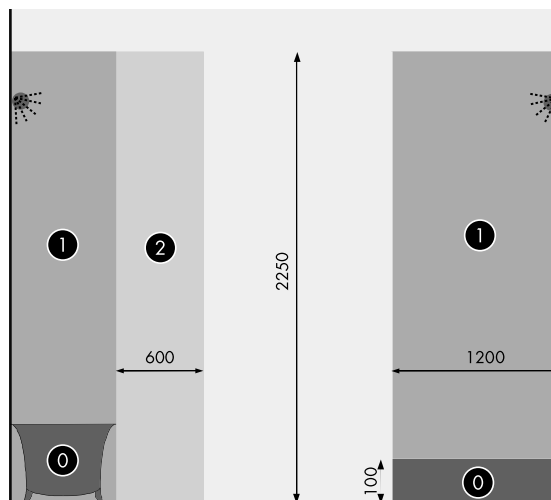
Samtliga mått är angivna i mm från golvnivå.  
All dimensions are given in mm from floor level.

**SÄKERHETSANVISNING EL /Safety directions electricity**

Armaturer ska installeras av behörig elektriker. Belysning med 230V uttag ska anslutas över en jordfelsbrytare med högst 30 mA märkutlösningström. Se även starkströmsföreskrifter för uttag i badrum/duschrum när det gäller placering av armaturens uttag.

See local directions concerning the electrical installation.

- 0 Område 0: Kräver minst IPX7
- 1 Område 1: Kräver minst IPX4
- 2 Område 2: Kräver minst IPX4
- Oklassat område: Får 230V uttag kopplat till jordfelsbrytare placeras.



Badkar alt. dusch med kar.

Dusch utan kar.

**MONTERING OCH ELINSTALLATION SKÅPSBELYSNING KARLEBY /Assembly and electrical installation lighting Karleby**

Ta bort täcklocket över kopplingsutrymmet på spegelskåpet (gäller Viken, Stråken och Fryken), ersätt detta med tätninglist alt. våtrumssilikon. Vi rekommenderar att inkommande el kopplas i spegelskåpets kopplingsutrymme. Vid inkoppling av skåpsbelysning Karleby kopplas även den till samma utrymme. Placera belysningen centrerat i sidled och jämnt i bakkant med spegelskåpet. Skruva fast belysningen med de två medföljande skruvarna  $\varnothing 3,5 \times 35$  mm.

Remove the cover over the coupling compartment of the mirror cabinet (applies to Viken, Stråken and Fryken), replace this with a sealing strip or wet room silicone. We recommend that incoming electricity is connected in the mirror cabinet's connection space. When connecting the mirror cabinet lighting Karleby, it is also connected to the same space. Place the lighting centered sideways and evenly at the back edge with the mirror cabinet. Fasten the lighting with the two supplied screws  $\varnothing 3,5 \times 35$  mm.

